

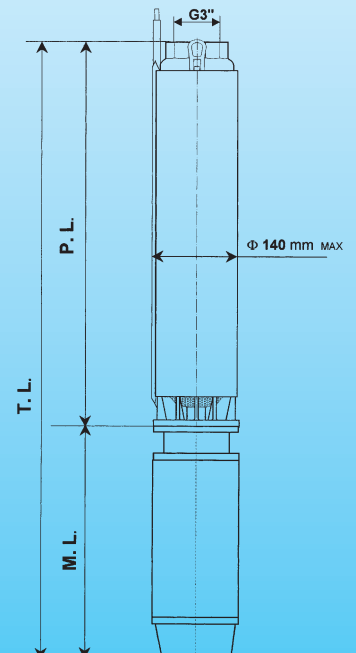
## DIMENSIONS, WEIGHTS AND ELECTRICAL DATA

### 1Ph - 220-230V

TYPE	HP	Lenght (mm)			Weight (Kg)			In max Amp	run $\mu$ F	starting $\mu$ F
		P.L.	M.L.	T.L.	PUMP	MOTOR	TOTAL			
AP6D2	3*	364	470	834	6,4	14,2	20,6	16,8	60	189-227

### 3Ph - 380V

TYPE	HP	Lenght (mm)			Weight (Kg)			In max Amp
		P.L.	M.L.	T.L.	PUMP	MOTOR	TOTAL	
AP6D2	3*	364	420	784	6,4	12	18,4	6,5
AP6D3	4*	402	550	952	7,1	18,5	25,6	9,3
AP6D4	5,5*	440	580	1020	7,7	20	27,7	11
AP6D6	7,5*	516	650	1166	9,1	22,4	31,5	15
AP6D8	10	592	600	1192	10,4	42	52,4	19,6
AP6D10	12,5	668	600	1268	11,7	45	56,7	25
AP6D12	15	744	700	1444	13	48	61	28,1
AP6D14	17,5	820	700	1520	14,3	50	64,3	33
AP6D16	20	896	760	1656	15,7	54	69,7	36,9
AP6D20	25	1048	830	1878	18,3	65	83,3	43,5
AP6D24SD	30	1375	890	2265	24,4	70	94,4	54
AP6D32SD	40	1679	1030	2709	29,7	90	119,7	66



\* Motor 4"